

**DATOS TÉCNICOS DE LA UNIDAD**

Potencia	6.0 kVA / 6.0 kW
Salida de potencia auxiliar (Luces apagadas)	6.0 kVA / 6.0 kW
Frecuencia	60 Hz
Voltaje	240 V
Dimensiones máximas (Modo de trabajo)	L 2762 × A 2781 × Al 9068 mm
Dimensiones máximas (Modo de transporte)	L 4344 × A 1450 × Al 1890 mm
Masa seca	834 kg
Combustible	Diesel
Capacidad del tanque de combustible	114
Tiempo máximo de ejecución	75 horas
Nivel de ruido a 7m (100% carga)	76 dB (A)
Nivel de ruido a 4m (75% de carga)	101 LWA dB

Torre de iluminación

BOMBEO DE AGUA Y LODOS

DATOS DEL MOTOR

Modelo	3TNM72-GHFCL
No. de cilindros	3
Aspiración	Natural
Velocidad nominal [min ⁻¹]	1800
Sistema de refrigeración	Refrigeración del radiador
Consumo de combustible (100% carga)	1,63 1,75 Lit/hr
Regulador de velocidad	Mecánico

DATOS DEL ALTERNADOR

Modelo	LT3-100/4
Nº de polos/fase	4 / Monofásico (4 hilos)
Tipo	Sin escobillas
Regulador de voltaje	Condensador
Factor de potencia	1.0
Aislamiento	Clase H
Acoplamiento	SAE 5-6, 5"

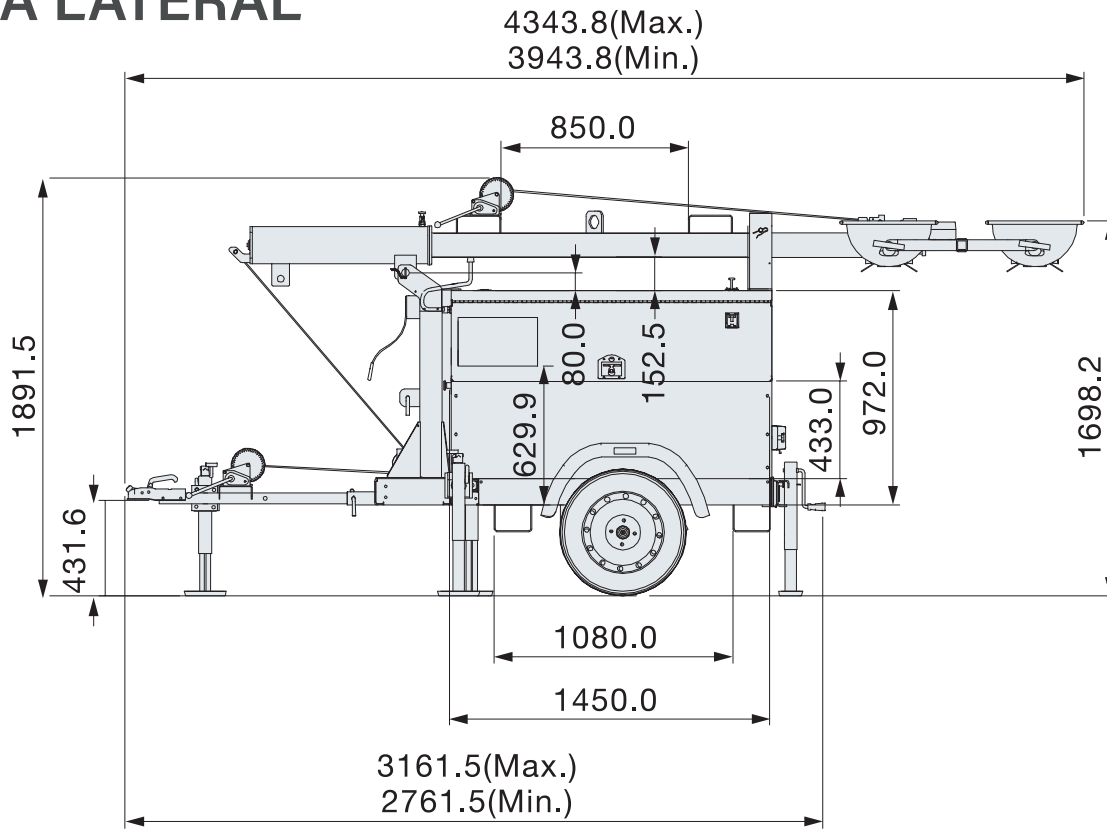
DATOS DEL MASTIL DE ILUMINACIÓN

Tipo de elevación	Manual
Altura máxima	9m (3- secciones de mástil)
Rotación [grados]	360°
No. de lámparas	4x1000W
tipo de lámpara	Halogenuros metálicos
Lúmenes totales [lm]	4 x 96.000 = 384.000
Área de iluminación [m ²]	4 x 8.000 = 32.000

OTROS

Nº de toma auxiliar (Suministro estándar)	2x16A 2x13A
No. de estabilizadores	4
Modelo de controlador	YANMAR M7Y (controlador digital)
Bolsillos para carretillas elevadoras	Suministro estándar
Llantas	2 x 165R 13

VISTA LATERAL



VISTA FRONTAL

