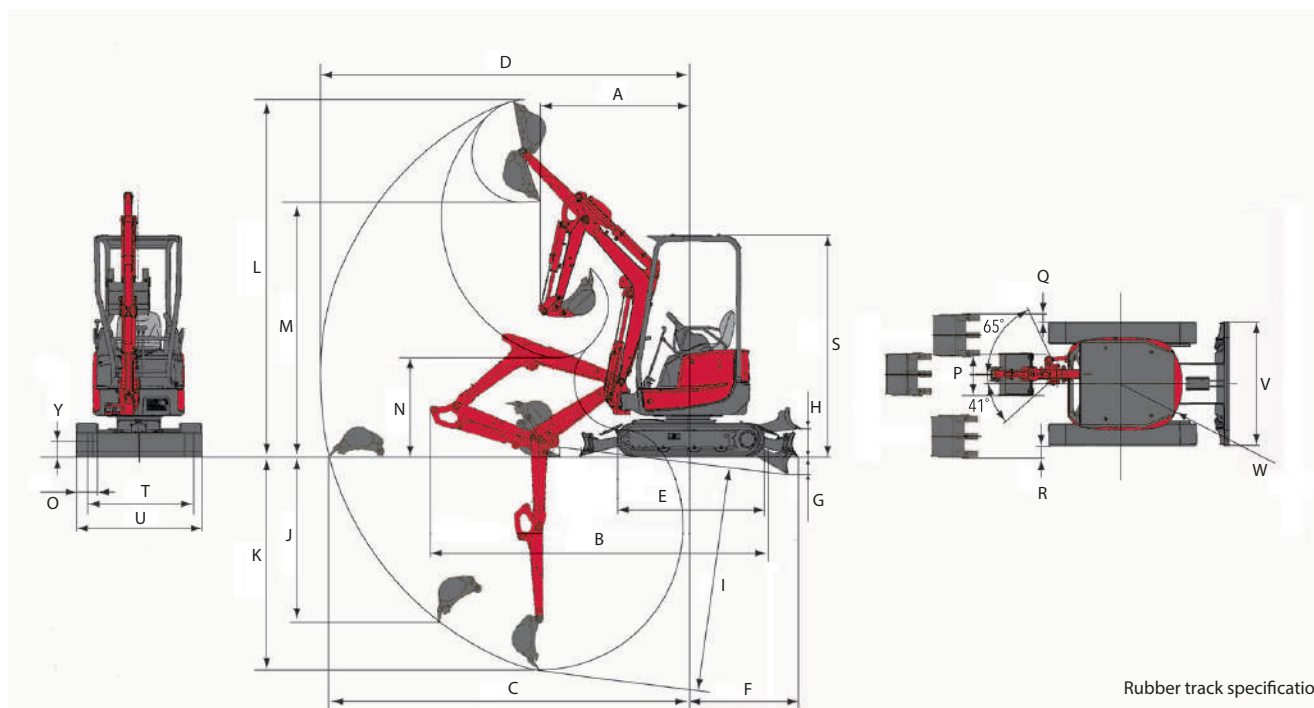


**DATOS TÉCNICOS**

Peso operativo	1785 Kg
Motor Diésel	3 cilindros y 13.5 Hp
Capacidad del cucharón	1.41 ft <sup>3</sup>
Distancia mínima entre cuchilla y cucharón	100 mm
Máxima profundidad de excavación	2210 mm
Máxima profundidad vertical de excavación de pared	1800 mm
Máxima altura de corte	3690 mm
Radio máximo de excavación en el suelo	3730 mm
Ángulo de giro del boom	41° (izquierda) / 65° (derecha)
Velocidad de traslación	4.2 Km/h
Presión en el suelo	4.2 PSI
Capacidad de tanque de combustible	5.3 gal
Capacidad de tanque de aceite hidráulico	4.4 gal

### CARACTERISTICAS GENERALES

Mangueras hidráulicas fáciles de reemplazar
Luces de trabajo tipo LED
Protección de barras de cilindros hidráulicos
Funcionamiento hidráulico preciso y suave
Tren de rodaje de ancho variable
Sistema Canopy ROPS y FOPS
Radiador de aceite de alta disipación de calor para trabajos en ambientes con temperaturas elevadas
Motor diesel japonés Yanmar
Giro tipo "True-Zero"
Cuchilla topadora con extensión variable
Protección de mangueras hidráulicas del boom
Palanca de bloque de sistema hidráulico para seguridad de operación
Fácil mantenimiento



Rubber track specification  
Unit: mm (in.)

	A <at boom swing>	B	C	D	E	F	G	H	I	J	K	L	M	N	O	P	Q	R	S	T	U	V	W	Y
VI017-1	1540 (60.6)	3460	3730	3820	1540	1120	200	265	2310	1800	2210	3690	2620	1010	230	450	85-250	125-290	2320	720-1050	950-1280	950 / 1280	640	165
Canopy	<1390 (54.7)>	(136.2)	(146.9)	(150.4)	(60.6)	(44.1)	(7.9)	(10.4)	(90.9)	(70.9)	(87.0)	(145.3)	(103.1)	(39.8)	(9.1)	(17.7)	(3.3-9.8)	(4.9-11.4)	(91.3)	(28.3-41.3)	(37.4-50.4)	(37.4 / 50.4)	(25.2)	(6.5)