



DATOS TÉCNICOS

Cantidad de focos	25 focos LED
Tipo	C
Batería	8x12VDC
Panel Solar	40 watts
Visibilidad	1 Milla

Los tableros de señalización AMSIG están equipados con 25 lámparas LED, un panel solar de alto voltaje y un banco de baterías libres de mantenimiento. Diseñadas para adecuarse a carreteras y zonas urbanas, gracias al remolque sobre el cual se encuentran montadas y su amplia visibilidad, las flechas de señalización AMSIG fomentan la conciencia de los automovilistas y la seguridad en zonas de trabajo.

CARACTERÍSTICAS

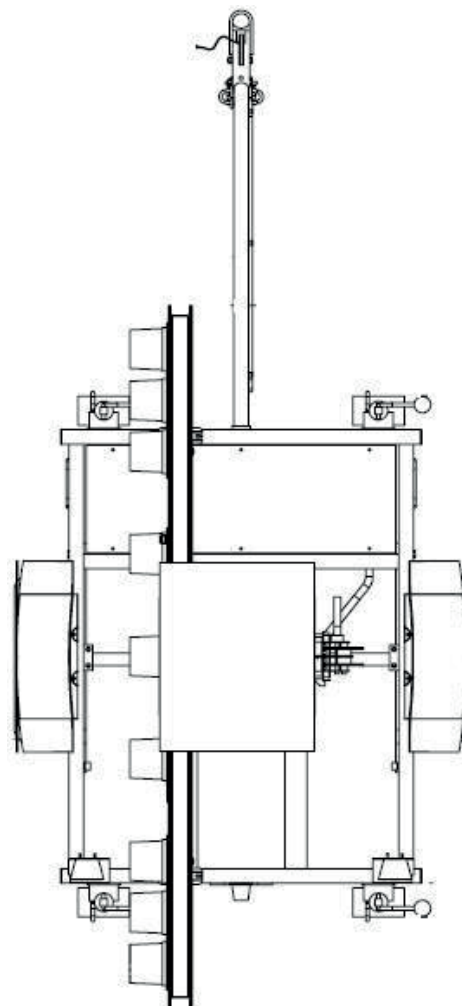
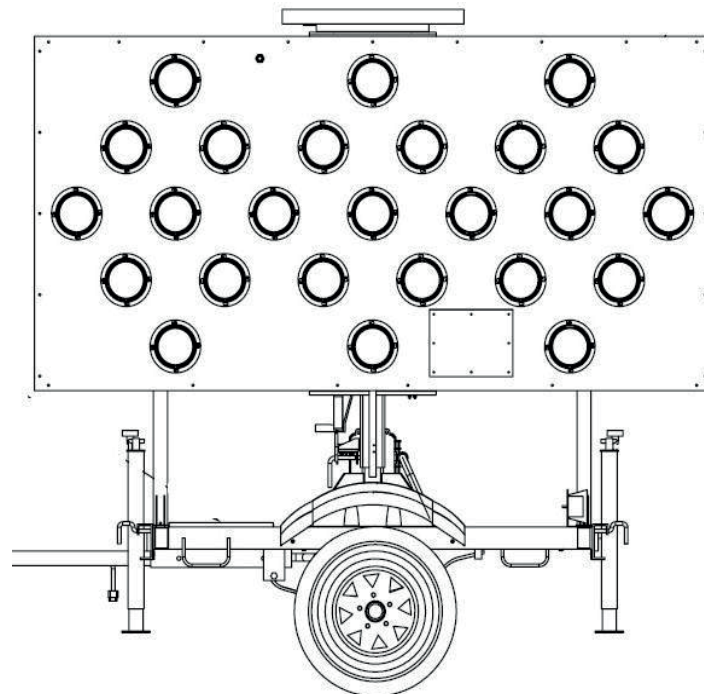
- Configuraciones de 25 lámparas
- Tipo C (4'x8')
- Lámparas LED de alta intensidad
- Lámparas LED indicadoras en la parte trasera de la pantalla
- Control inalámbrico
- Cargador de CA
- Baterías sin mantenimiento
- Gabinete de batería resistente al vandalismo.
- Estructura de acero resistente
- Huella superior para una máxima estabilidad desplegada
- Gestión de energía superior
- Controlador de mano simple y seguro

CARACTERÍSTICAS DE LA PANTALLA

- Flechas parpadeantes y secuenciales
- Flecha doble
- Luces intermitentes y secuenciales
- Barra de precaución
- Balizas de precaución

OPCIONES

- Varias opciones de enganche de remolque
- Banco de baterías ampliado para mayor tiempo de funcionamiento
- Opciones de color del remolque
- Paquete de remolque en tándem
- Medidas de seguridad: bloqueo de tuercas, bloqueo de ruedas



- Altura 93 "(almacenamiento y viaje) 120-132" (desplegado)
- Largo 119 "(recorrido) 56" (sin lengüeta)
- Ancho 63 "
- Estructura del remolque Tubo de acero 2" x3 "ASTM A 500 Grado B
- Batería y gabinete de control Asegurado , NEMA-style
- NEMA 40W
- Baterías 8x12VDC Sellado de plomo ácido
- Enganche Bola de 2