

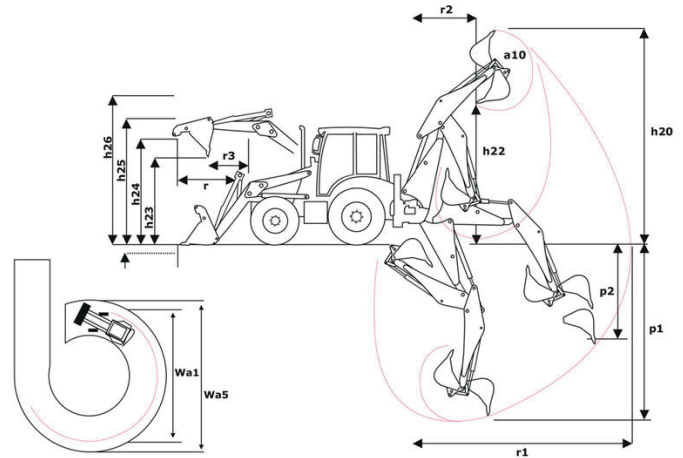
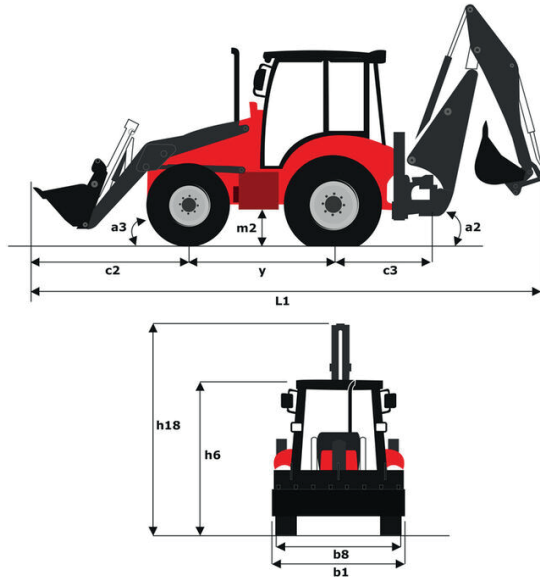
**DATOS TÉCNICOS**

Marca del motor	Perkins
Potencia bruta	92 hp
Capacidad de cucharón frontal	1 m <sup>3</sup>
Peso operativo	7620 kg



**DATOS TÉCNICOS**

Distancia entre ejes 2 ruedas motrices		2185 mm
Distancia entre ejes 4 ruedas motrices		2130 mm
Peso en vacío		7620 kg
Peso en vacío con 4 WD		7620 kg
Peso en vacío con 4 WD 7 en		1 7908 kg
Longitud total	l1	7330 mm
Ancho total	b1	2330 mm
Altura de cabina	h6	2830 mm
Altura total	h17	3790 mm
Radio de giro ext. sobre neumáticos <small>(sin freno / con freno)</small>	Wa1 / Wa1	4200 mm / 3850 m
Radio de giro ext. sobre el cucharón <small>(sin freno / con freno)</small>	Wa5 / Wa5	5700 mm / 5550 mm
Neumáticos estándar delante / detrás		12,5 x 18-12 PR / 16,9 x 28-12PR
Neumático opcional (delantero / trasero)		9 x 16 - 16 PR / 14 x 25 - 20 PR
Velocidad de avance 1ra / 2da		5,40 km / h / 8,60 km / h
Vel. de desplazamiento hacia adelante 3a / 4a		19,90 km / h / 40 km / h
Marca del motor		Perkins
Modelo de motor		1104C 44T turboalimentado enfriado por agua Tier-II
Potencia bruta		92 hp
Max. par		395 Nm
Batería / Capacidad de las baterías		12 V / 75 Ah
Marca de transmisión		Carraro
Número de marchas (adelante / atrás)		4/4
Relación de bloqueo del convertidor de par		3.01: 1
Freno de servicio		Frenos de disco en baño de aceite
Caudal hidráulico		142 l / min
Presión de alivio principal		225 bar
Tanque de aceite hidráulico		90 l
Volumen del tanque de refrigeración líquida		16 l
Depósito de combustible		145 l
Aceite de transmisión		17,50 l
Aceite de motor		9,10 l
Aceite eje trasero		17,50 l
Capacidad estándar de la retroexcavadora		0,24 cm <sup>3</sup>
Ancho del cucharón de la retroexcavadora		892 mm
Capacidad estándar del cargador		1 m <sup>3</sup>
Ancho de la cuchara del cargador		2235 mm
Dirección asistida		Sí
Eje de dirección delantero de oscilación		2 °
Volantes (delanteros / traseros)		2/2



Rendimiento Retroexcavadora		Cucharón Estándar
p1	Profundidad máxima de excavación	4741 mm
r1	Alcance máximo del nivel del suelo al centro de giro	5730 mm
r2	Alcance de carga máximo	1996 mm
	Altura máxima de funcionamiento	5626 mm
	Altura máxima de carga	3871 mm
p2	Profundidad máxima de excavación en pared recta	2602 mm
a10	Rotación máxima de la cuchara	194°
	Desplazamiento lateral total	1198 mm
	Desgarro del balde	4336 kgF
	Desgarro del cucharón	5810 kgF
	Capacidad de elevación hidráulica	1460 kg

RENDIMIENTO CARGADORA		Pala estándar
	Ángulo de descarga máximo	51°
h26	Altura máxima de funcionamiento (versión cargador)	4230 mm
h23	Altura máxima de descarga a 45°	2780 mm
h24	Altura máxima de carga	3310 mm
h25	Altura máxima del pasador de bisagra	3570 mm
r	Alcance máximo a altura máxima	1153 mm
r3	Alcance máximo a altura máxima 45°	710 mm
p3	Profundidad de excavación bajo tierra	156 mm
	Retroceso en el suelo	45°
	Rotura de la pala	5229 kgF
	Rotura de brazos	5312 kgF
	Capacidad de elevación a altura máxima	3819 kg