



DATOS TÉCNICOS

Capacidad de operación nominal	862.00 kg
Altura de elevación	4013.00 mm
Alcance Máx. de descarga	572.00 mm
Longitud completa	3226.00 mm
Motor Marca	Yanmar

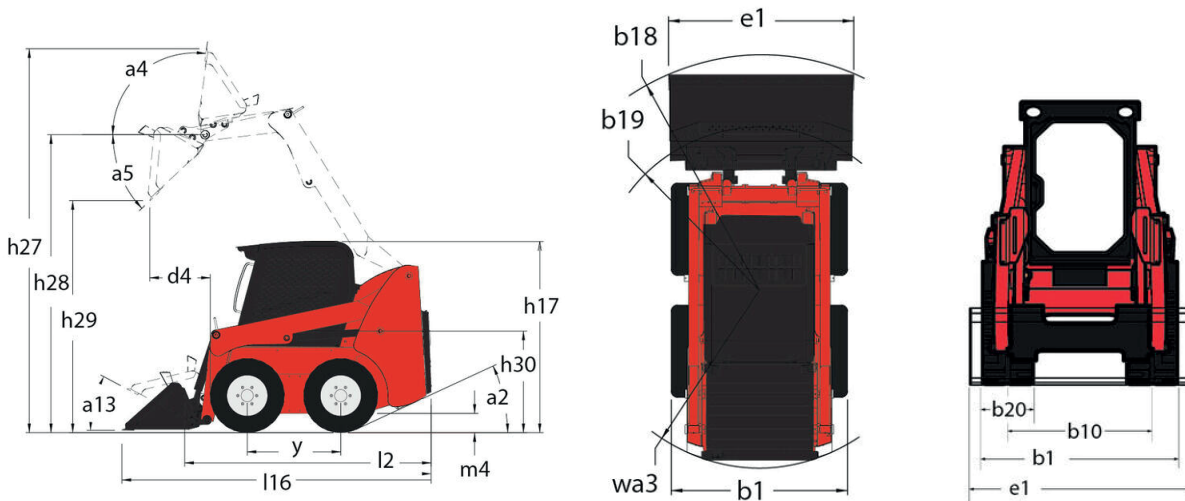
Aproveche el rendimiento del montacargas 1900 R para realizar eficazmente sus operaciones de manipulación en su sitio de construcción o trabajo agrícola.

Es muy robusto hace que la maniobrabilidad todoterreno parezca fácil en entornos irregulares, embarrados o accidentados.

Con una gran capacidad de elevación, es capaz de transportar, levantar y mover sus materiales de todo tipo, incluidos los más engorrosos y voluminosos.

Debido a su capacidad multifunción, es una solución de referencia versátil para constructores y agricultores que deben realizar varias operaciones todos los días.

Capacidad	Métrico	Imperial
Capacidad operativa nominal	862 kg	1900 lbs
Capacidad operativa nominal con contrapeso opcional	957 kg	2110 lbs
Peso y dimensiones		
h27 - Altura operativa máxima - Totalmente elevada	4013 mm	13 ft 2 in
h28 - Altura máxima a eje del cuchara - Totalmente elevada	3061 mm	10 ft
l16 - Longitud total con la cuchara	3226 mm	10 ft 7 in
a5 - Ángulo de vertido a altura máxima	42 °	42 °
h29 - Altura de vertido	2311 mm	7 ft 7 in
Altura de elevación	3061 mm	10 ft 1 in
d4 - Alcance de vertido a altura máxima	579 mm	1 ft 10 in
a13 - Ángulo de volteo de la cuchara en el suelo	26 °	26 °
a4 - Ángulo de volteo de la cuchara a altura máxima	96 °	96 °
e1 - Anchura de cuchara	1676 mm	5 ft 6 in
h17 - Altura total a la parte superior de ROPS	2032 mm	6 ft 8 in
h30 - Altura desde el asiento al suelo	991 mm	3 ft 3 in
y - Distancia entre ejes	1067 mm	3 ft 6 in
b1 - Anchura total - Sin cuchara A	1638 mm	5 ft 4 in
m4 - Distancia del chasis al suelo	165 mm	6 in
l2 - Longitud total - sin cuchara	2388 mm	7 ft 10 in
a2 - Ángulo de inclinación	25 °	25 °
b18 - Radio de giro - Delante con cuchara	2007 mm	6 ft 7 in
b19 - Radio de giro - Delante sin cuchara	1130 mm	3 ft 8 in
wa3 - Radio de giro - Trasero	1486 mm	4 ft 10 in
Peso operativo - Aproximado	3121 kg	6880 lbs
Velocidad de desplazamiento - Máximo	12.10 km/h	7.50 mph
Velocidad de desplazamiento (con opción de dos velocidades)	20.10 km/h	12.50 mph
Tamaño del neumático según especificación estándar	10x16.5 HD	10x16.5 HD
Motor marca	Yanmar	Yanmar
Modelo	4TNV98C-NMS	
Potencia bruta	69.30 cv / 51.70 kW	69.30 hp / 51.70 kW
Potencia neta	51 cv	51 hp
Par máximo	241 Nm a -	178 ft.lbs a -
Batería (CCA)	12 V / -	12 V / -
Arrancador	69.30 cv / 3 kW	69.30 hp / 3 kW
Alternador	69.30 cv / 95 kW	69.30 hp / 95 kW
Caudal hidráulico auxiliar - Velocidad nominal	70 l/min	18.50 gpm
Hidráulica auxiliar de alto caudal - Opcional	119 l/min	31.50 gpm
Depósito de combustible	62.50 l	16.50 US gal.
Hydraulic Reservoir Tank	30.60 l	8 US gal.
Cilindrada	3.30 l	0.87 US gal.



Placa de acceso integral (extraíble)	Estándar
Sistema de montaje de accesorios All-Tach®	Estándar
Sistema hidráulico auxiliar	Estándar
Opcional Hidráulica Auxiliar de	Alto Flujo
Sistema de montaje de accesorios Power-A-Tach®	Opcional
Luces de trabajo: delanteras y traseras	Estándar
Sistema de apagado automático del motor	Estándar
Calentador de bloque de motor	Opcional
Propulsión de dos velocidades	Opcional
Apoyabrazos Ajustable / Torres de Control 1	Estándar
Aire acondicionado con ajuste manual	Opcional
Asiento con suspensión neumática	Opcional
Cabina	Opcional
Controles de mano dual	Opcional
Aceleradores de pie y de mano 2	Estándar
Controles Gehl T-Bar	Opcional
Controles de mano / pie	Opcionales
Calefacción	Opcional
Asiento ajustable con respaldo alto	Estándar
Cuerno	Estándar
Controles de joystick	Opcional
Protección superior ROPS / FOPS Nivel II	Estándar
Material de reducción de sonido	Estándar
Asiento con suspensión - Mecánica	Opcional
Accionamiento hidrostático - Servo	Estándar
Elevador Hidráulico con Autonivelación Seleccionable Acción 4	Opcional
Protección Antivandálica	Estándar
Alarma de marcha atrás	Opcional
Control de freno (automático / manual)	Estándar
Sistema de seguridad Hydraloc™	Estándar
Dispositivo de soporte de brazo de elevación	Estándar
Barra de sujeción del operador	Estándar
Contrapeso	Opcional
Instrumentación Completa	Estándar
Hydraglide™ Ride Control 3	Opcional